



FICHA TÉCNICA

SISTEMA DE ENERGÍA SOLAR SOBRE MÁSTIL AUTOSOPORTADO

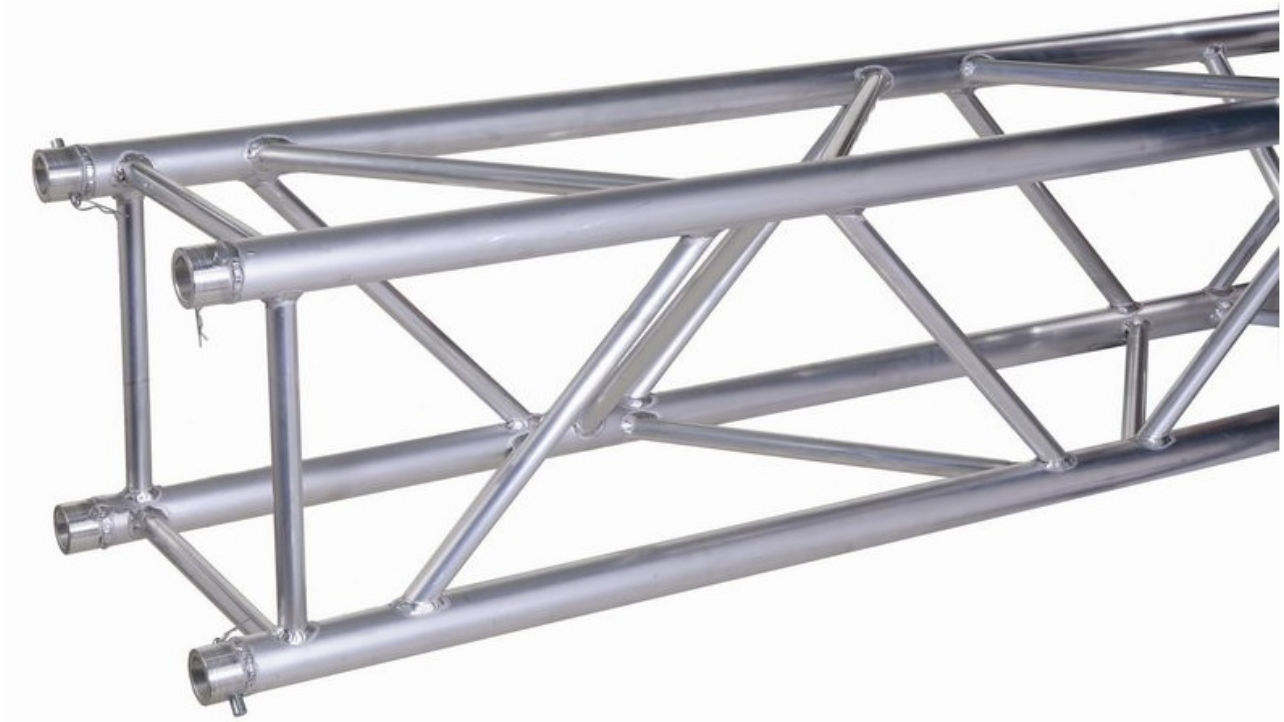
SISTEMA DE ENERGÍA SOLAR SOBRE MÁSTIL AUTOSOPORTADO

Sistema de alimentación personalizable mediante placas fotovoltaicas sobre un mástil autoportado de aluminio anodizado. El sistema puede adaptarse en potencia y altura del mástil a los requisitos del cliente.



1.- MÁSTIL AUTOSOPORTADO

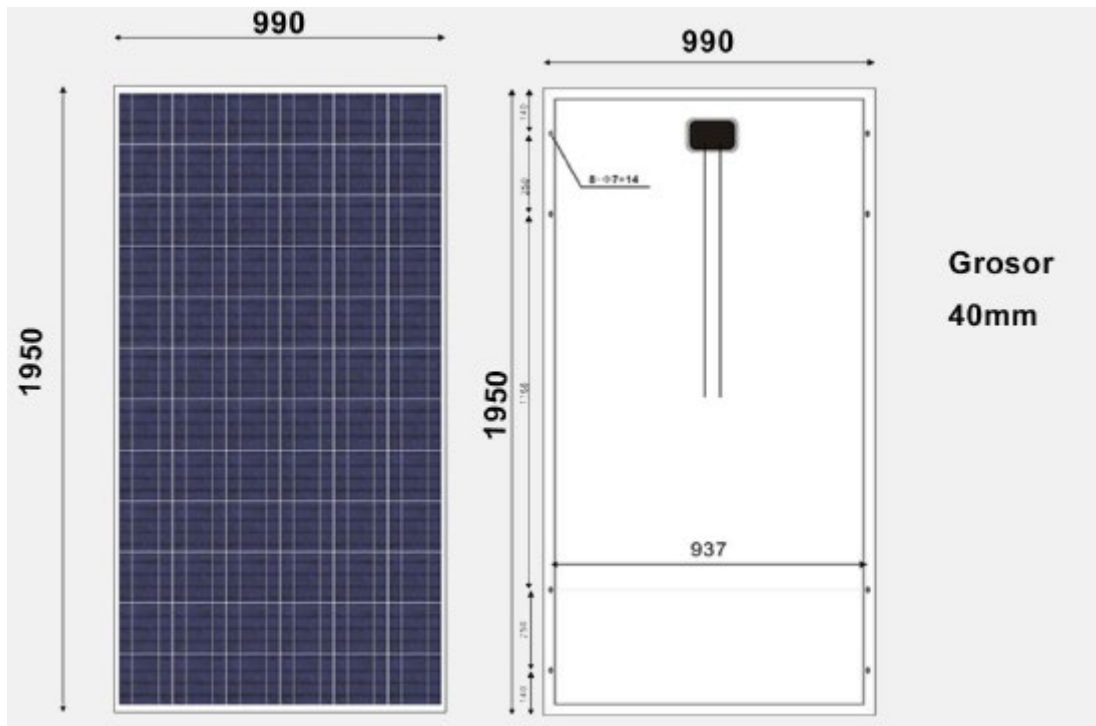
Celosía tipo *truss* en aluminio extruido y anodizado SQ20, con máxima protección marina. Toda la tornillería en acero inoxidable A4. Resistencia al viento de 180 km/h. Dado que es una solución personalizable dependiendo de las necesidades del cliente, está disponible en alturas de 6, 8 y 10 m.



2.- SISTEMA DE ALIMENTACIÓN SOLAR: PLACA FOTOVOLTAICA

Módulos fotovoltaicos de 310-325 Wp, 24 V, 72 células, policristalino.

990x1950 mm (40 mm espesor)



Características eléctricas

Potencia máxima (Pmax)	310W	315W	320W	325W
Eficiencia	16.06%	16.32%	16.58%	16.84%
Voltaje punto máxima potencia (Vmpp)	37.1V	37.3V	37.5V	37.7V
Corriente punto máxima potencia (Impp)	8.36A	8.44A	8.53A	8.62A
Voltaje circuito abierto (Voc)	44.0V	44.3V	44.6V	44.9V
Corriente cortocircuito (Isc)	8.86A	8.93A	9.03A	9.10A

SISTEMA DE ALIMENTACIÓN SOLAR: MAXIMIZADOR

Maximizador de carga MPPT (seguimiento ultrarrápido del punto de máxima potencia) 12/24 V, 15 A, Vmax 75 V; con Detección Avanzada del Punto de Máxima Potencia en caso de nubosidad parcial y gestión inteligente de la batería mediante la desconexión de cargas. Dispone de reconocimiento automático de la tensión de la batería y un algoritmo de carga flexible además de protección de sobretensión y reducción de potencia en caso de alta temperatura.



Modelo	Salida de carga	Ventilador	Tensión de la batería	Pantalla opcional	Color Control GX	Puerto COM
75/10	Sí	No	12/24	MPPT control	Compatible	VE.Direct
75/15	Sí	No	12/24	MPPT control	Compatible	VE.Direct
100/15	Sí	No	12/24	MPPT control	Compatible	VE.Direct
100/30	No	No	12/24	MPPT control	Compatible	VE.Direct
100/50	No	No	12/24	MPPT control	Compatible	VE.Direct
150/35	No	No	12/24/36/48	MPPT control	Compatible	VE.Direct
150/45-Tr	No	No	12/24/36/48	MPPT control	Compatible	VE.Direct
150/45-MC4	No	No	12/24/36/48	MPPT control	Compatible	VE.Direct
150/60-Tr	No	No	12/24/36/48	MPPT control	Compatible	VE.Direct
150/60-MC4	No	No	12/24/36/48	MPPT control	Compatible	VE.Direct
150/70-Tr	No	No	12/24/36/48	MPPT control	Compatible	VE.Direct
150/70-MC4	No	No	12/24/36/48	MPPT control	Compatible	VE.Direct
150/70 CAN-bus	No	Sí	12/24/36/48	Pantalla integrada	Compatible	VE.Can
150/85 CAN-bus	No	Sí	12/24/36/48	Pantalla integrada	Compatible	VE.Can

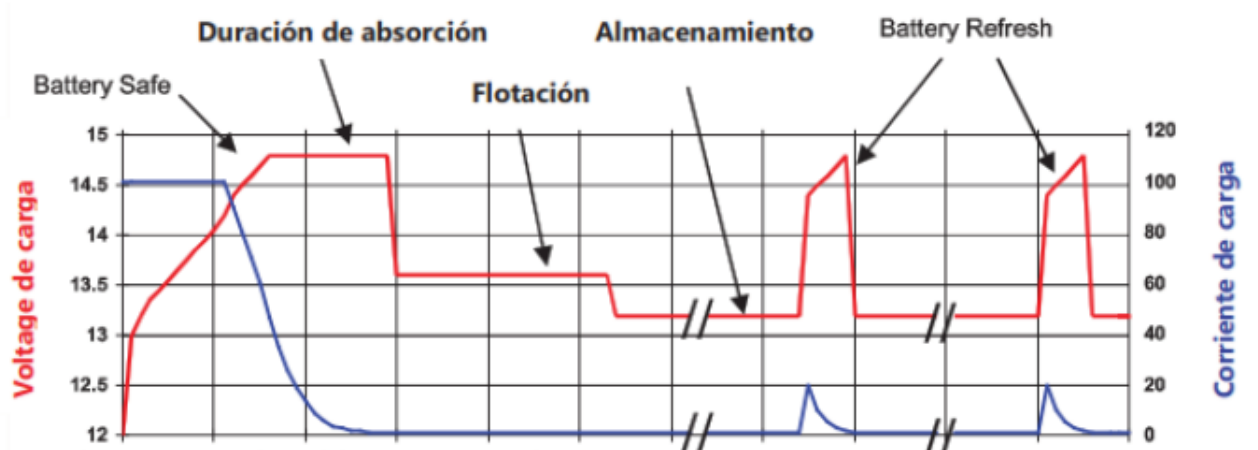
SISTEMA DE ALIMENTACIÓN SOLAR: ARMARIO DE CONTROL Y PROTECCIÓN

Maximizador de carga solar y protecciones eléctricas instaladas en armario de acero inoxidable AISI316L para prevenir la corrosión.



SISTEMA DE ALIMENTACIÓN SOLAR: BATERÍAS

Baterías herméticas de gel 12V, 220 Ah.



REFERENCIAS PRODUCTOS

El sistema de alimentación mediante placas fotovoltaicas sobre mástil autoportado es configurable a las necesidades de potencia del cliente, existiendo las siguientes configuraciones:

CÓDIGO	DESCRIPCIÓN	POTENCIA	ALTURA MÁSTIL
AR-M6-AL-325	SISTEMA ENERGÍA SOLAR 325 W SOBRE MÁSTIL 6 m	325 W	6 m
AR-M6-AL-650	SISTEMA ENERGÍA SOLAR 650 W SOBRE MÁSTIL 6 m	650 W	6 m
AR-M8-AL-325	SISTEMA ENERGÍA SOLAR 325 W SOBRE MÁSTIL 8 m	325 W	8 m
AR-M8-AL-650	SISTEMA ENERGÍA SOLAR 650 W SOBRE MÁSTIL 8 m	650 W	8 m
AR-M10-AL-325	SISTEMA ENERGÍA SOLAR 325 W SOBRE MÁSTIL 10 m	325 W	10 m
AR-M10-AL-650	SISTEMA ENERGÍA SOLAR 650 W SOBRE MÁSTIL 10 m	650 W	10 m

CEYM DYNAMICS, SL
Avda Diagonal Plaza Nº 14 Nave 25
50197 Zaragoza
CIF: B99204844
comercial@ceym.es